

- > **Anschluss: 1/4" ... 1/2"**
(ISO G/PTF)
- > **Excelon-Design erlaubt direkten Leitungseinbau oder modulare Installation mit anderen Excelon-Produkten**
- > **Behälter mit Bajonettverschluss**



Technische Merkmale

Betriebsmedium:

Druckluft

Maximaler Betriebsdruck:

Kunststoff-Behälter:

10 bar (150 psi)

Metall-Behälter:

17 bar (250 psi)

Filterelement:

5 oder 40 µm

Anschluss:

G1/4, G3/8, G1/2,

1/4 PTF, 3/8 PTF, 1/2 PTF

Durchfluss:

35 dm³/s bei Anschluss: G3/8

Betriebsdruck: 6,3 bar (91 psi)

Δp: 0,5 bar (7.2 psi)

Filterelement: 40 µm

Entleerung:

Manuell oder automatisch

Betriebsbedingungen für automatische Entleerung (Schwimmer gesteuert):

Entleerung schließt bei einem

Behälterdruck: > 0,3 bar (5 psi)

Entleerung öffnet bei einem

Behälterdruck: ≤ 0,2 bar (3 psi)

Minimaler Durchfluss für das

Schließen der Entleerung:

0,1 dm³/s (0.2 scfm)

Manuelle Entleerung: Durch das

Drehen des Absperrventils in Pfeil-

richtung öffnet sich die Entleerung.

Verschmutzungsanzeige:

Auf Anfrage verfügbar

Umgebungs-/
Mediumstemperatur:

Kunststoff-Behälter:

-34 ... +50°C (-30 ... +125°F)

Metall-Behälter:

-34 ... +80°C (-30 ... +175°F)

Um das Einfrieren der beweglichen

Teile zu vermeiden, muss

die Druckluft unter +2°C (+35°F)

frei von Feuchtigkeit sein.

Material:

Gehäuse: Aluminium-Druckguss

Behälter: Transparentes PC

alternativ transparentes PC mit

Schutzkorb (Stahl)

alternativ Aluminium

Prismatisches Sichtglas

(Metall-Behälter): transparentes PA

Filterelement: PP gesintert

Dichtungen: CR & NBR

Technische Daten - Standard Ausführung

Symbol	Anschluss	Nennweite	Entleerung	Filterelement (µm)	Behälter	Gewicht (kg)	Typ
	G1/4	—	Manuell	40	PC (transparent)	0,50	F73G-2GN-QT3
	G3/8	Basis	Manuell	40	PC (transparent)	0,50	F73G-3GN-QT3
	G1/2	—	Manuell	40	PC (transparent)	0,50	F73G-4GN-QT3
	G1/4	—	Manuell	5	PC (transparent)	0,50	F73G-2GN-QT1
	G3/8	Basis	Manuell	5	PC (transparent)	0,50	F73G-3GN-QT1
	G1/2	—	Manuell	5	PC (transparent)	0,50	F73G-4GN-QT1
	G1/4	—	Automatisch	40	PC (transparent)	0,50	F73G-2GN-AT3
	G3/8	Basis	Automatisch	40	PC (transparent)	0,50	F73G-3GN-AT3
	G1/2	—	Automatisch	40	PC (transparent)	0,50	F73G-4GN-AT3
	G1/4	—	Automatisch	5	PC (transparent)	0,50	F73G-2GN-AT1
	G3/8	Basis	Automatisch	5	PC (transparent)	0,50	F73G-3GN-AT1
	G1/2	—	Automatisch	5	PC (transparent)	0,50	F73G-4GN-AT1

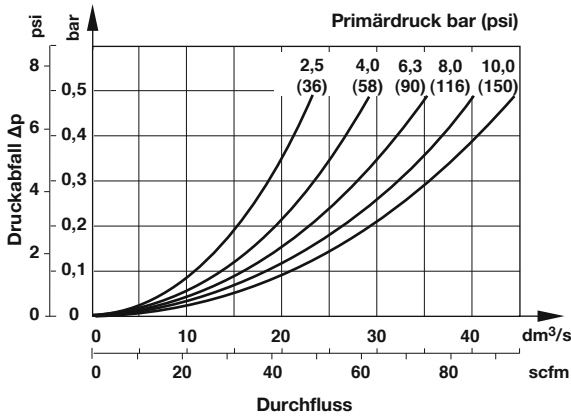
Typenschlüssel

F73G-★★★★★★

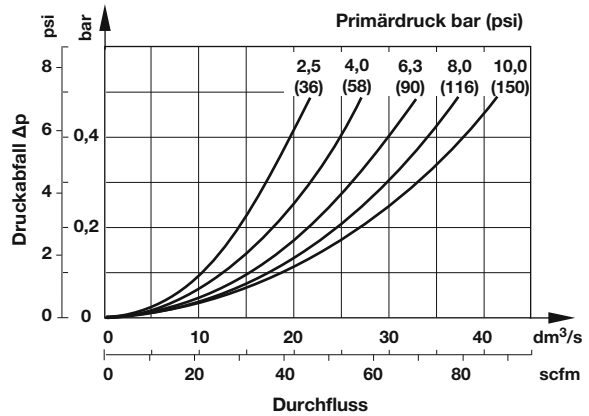
Anschluss	Kennung	Filterelement	Kennung
1/4"	2	5 µm (Standard)	1
3/8"	3	40 µm (Standard)	3
1/2"	4		
Gewinde	Kennung	Behälter	Kennung
PTF	A	Kunststoff (Standard)	T
ISO G (Standard)	G	Metall	D
		Kunststoff mit Schutzkorb	P
Verschmutzungs-anzeige	Kennung		
Ohne (Standard)	N		
Mit	D		
Entleerung	Kennung		
Manuell	Q		
Automatisch	A		

Durchflusscharakteristik

Element 40 µm
Anschluss G3/8



Element 5 µm
Anschluss G3/8



Zubehör

Universal-Befestigungswinkel	Quikclamp®	Quikclamp® mit Befestigungswinkel	Gewindeflansch *1)	Anschlussblock mit drei alternativen 1/4" Anschlüssen	2/2 Absperrventil (weitere technische Daten siehe Datenblatt 8.160.600)	3/2 Absperrventil (weitere technische Daten siehe Datenblatt 8.160.600)
Seite 3	Seite 3	Seite 3	Seite 3	Seite 3	Seite 3	Seite 3
4424-50	4314-51	4314-52	G1/4: 4315-09 G3/8: 4315-10 G1/2: 4315-11 1/4 PTF: 4315-01 3/8 PTF: 4315-02 1/2 PTF: 4315-03	G1/4: 4316-52 1/4 PTF: 4316-50	G1/4: T73B-2GA-P1N G3/8: T73B-3GA-P1N G1/2: T73B-4GA-P1N 1/4 PTF: T73B-2AA-P1N 3/8 PTF: T73B-3AA-P1N 1/2 PTF: T73B-4AA-P1N	G1/4: T73T-2GA-P1N G3/8: T73T-3GA-P1N G1/2: T73T-4GA-P1N 1/4 PTF: T73T-2AA-P1N 3/8 PTF: T73T-3AA-P1N 1/2 PTF: T73T-4AA-P1N

*1) Bitte benutzen Sie den Gewindeflansch, wenn Sie einen Quikclamp an der Eingangs- bzw. Ausgangsseite verwenden.

Druckschalter

Anschlussblock für Druckschalter	Druckschalter (0,5 ... 8 bar)	Vorhängeschloss (Messing) mit zwei Schlüsseln*1)
Seite 3		
0523110000000000	0881300000000000	0613633000000000

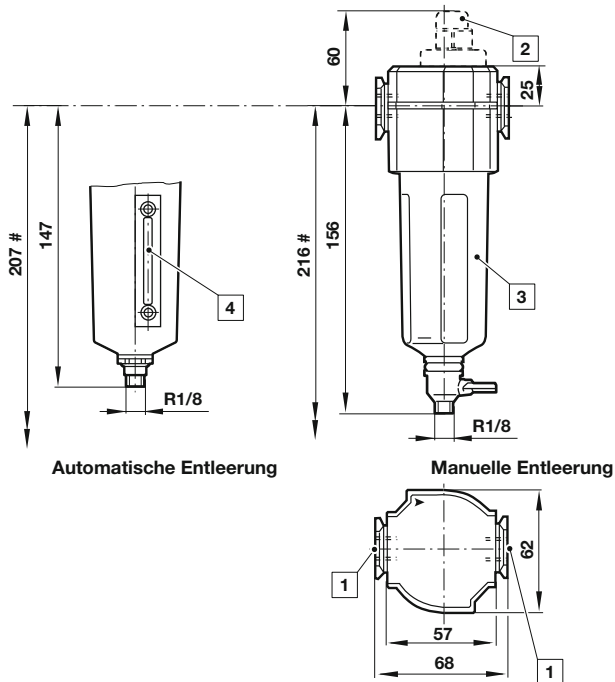
*1) für Absperrventile

Vorhängeschloss

Reparatursätze

Manuelle Entleerung	Automatische Entleerung	Filterelement
F73G-KITM40 (40 µm)	F73G-KITA40 (40 µm)	4438-03 (40 µm) 4438-01 (5 µm)

Abmessungen

 Abmessungen in mm
 Projection/First angle


Minimal benötigter Abstand für den Behälter austausch

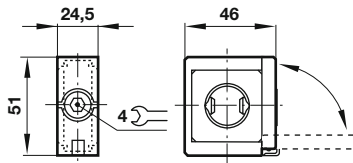
1 Anschlüsse 1/4", 3/8" oder 1/2"

2 Verschmutzungsanzeige optional

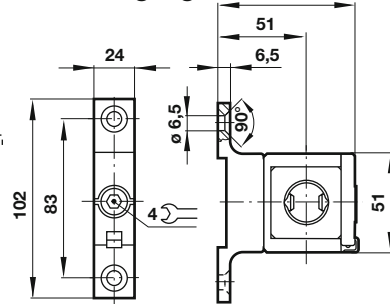
3 Kunststoff-Behälter mit oder ohne Schutzkorb

4 Metallbehälter mit Sichtglas

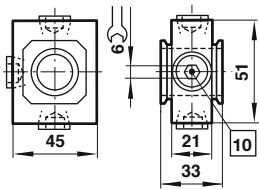
Zubehör
Quikclamp®



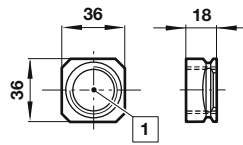
Quikclamp®
mit Befestigungswinkel₄



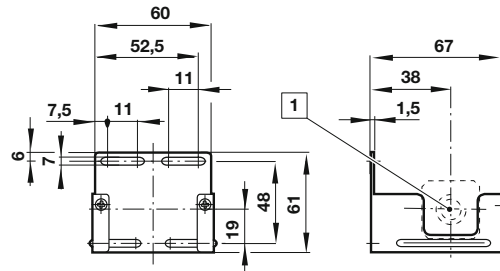
Anschlussblock



Gewindeflansch



Universal-Befestigungswinkel

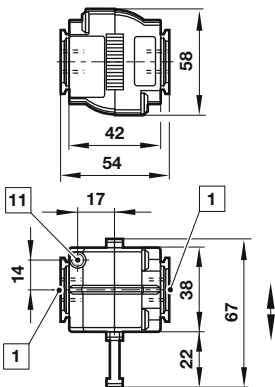


10 Anschlüsse (G1/4 oder 1/4 PTF)
verschlossen

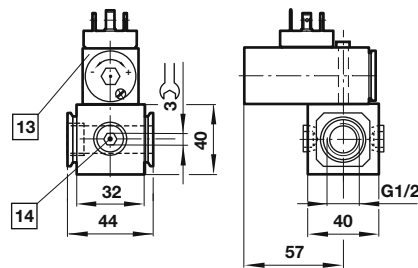
1 Anschlüsse 3/8", 1/2" oder 3/4"
(ISO G/PTF)

1 Anschlüsse

Absperrventil



Anschlussblock für Druckschalter



1 Anschlüsse 1/4", 3/8" oder 1/2"
(ISO G/PTF)

13 Druckschalter ist nicht im Lieferumfang enthalten

11 Entlüftungsanschluss M5 nur für
3/2-Wege-Ventil

14 Alternativer Anschluss G1/4 verschlossen

Sicherheitshinweise

Diese Produkte sind ausschließlich in Druckluftsystemen zu verwenden. Sie sind dort einzusetzen, wo die unter »Technische Merkmale/-Daten« aufgeführten Werte nicht überschritten werden.

Berücksichtigen Sie bitte die entsprechende Katalogseite. Vor dem Einsatz der Produkte bei nicht industriellen Anwendungen, in lebenserhaltenden oder anderen Systemen, die nicht in den veröffentlichten Anleitungunterlagen enthalten sind, wenden Sie sich bitte direkt an IMI Precision Engineering, Norgren Inc.

Durch Missbrauch, Verschleiß oder Störungen können in Fluidsystemen verwendete Komponenten auf verschiedene Arten versagen. Systemauslegern wird dringend empfohlen, die Störungsarten aller in Hydrauliksystemen verwendeten Komponententeile zu berücksichtigen und ausreichende Sicherheitsvorkehrungen zu treffen, um Verletzungen von Personen sowie Beschädigungen der Geräte im Falle einer solchen Störung zu verhindern. Systemausleger sind verpflichtet, Sicherheitshinweise für den Endbenutzer im Betriebshandbuch zu vermerken, wenn der Störungsschutz nicht ausreichend gewährleistet ist.